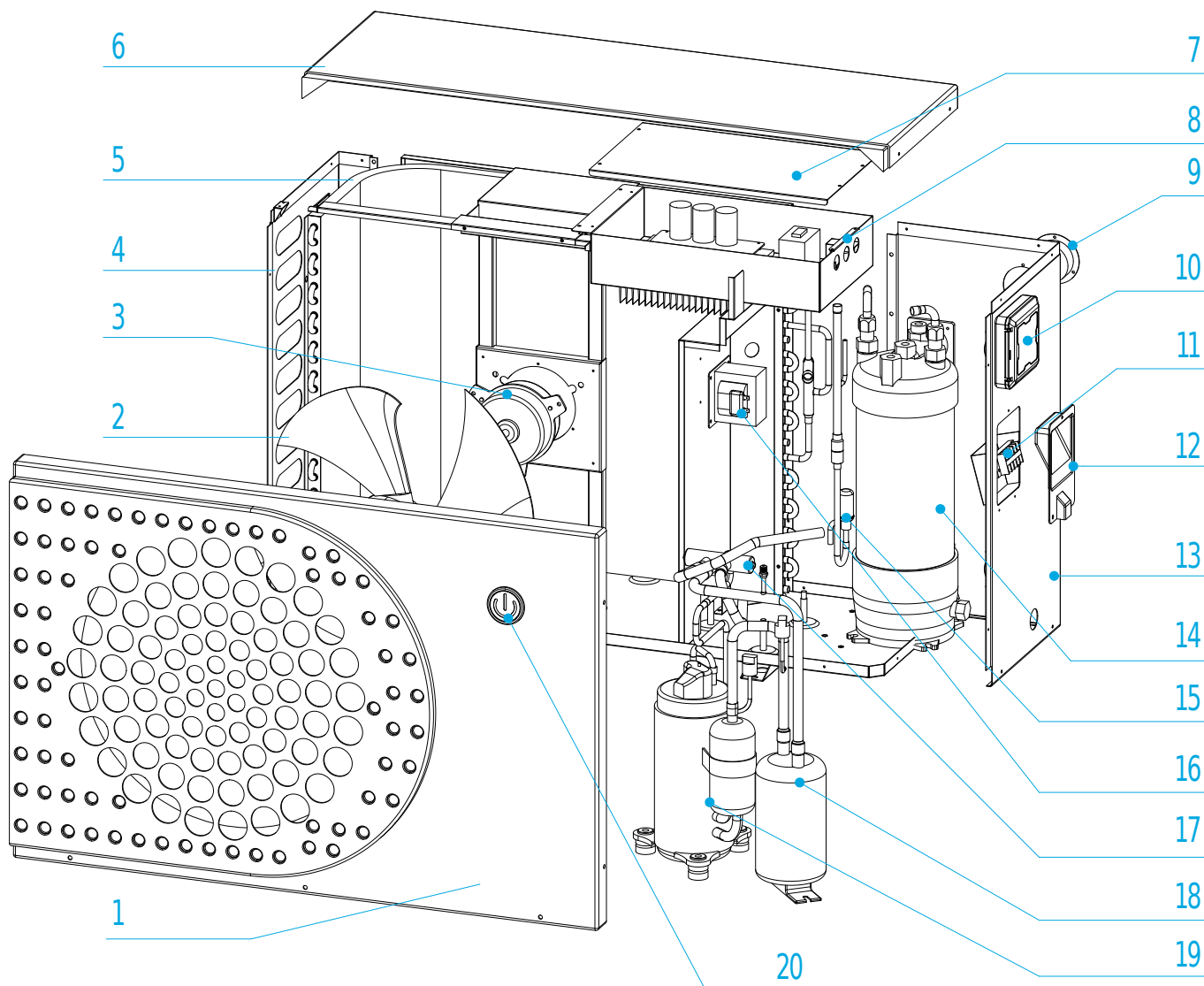


2. Description

2.5 Vue éclatée



- | | |
|------------------------------------|--|
| 1. Panneau avant | 11. Bornier électrique |
| 2. Hélice du ventilateur | 12. Couvercle du bornier électrique |
| 3. Moteur du ventilateur | 13. Panneau droit |
| 4. Panneau gauche | 14. Échangeur de chaleur |
| 5. Évaporateur | 15. Vanne d'expansion électronique |
| 6. Panneau supérieur | 16. Reactive resistance |
| 7. Couvercle du boîtier électrique | 17. Vanne à quatre voies |
| 8. Boîtier électrique | 18. Séparateur gas-liquide (modèles 150 / 200 seulement) |
| 9. Manomètre | 19. Compresseur |
| 10. Télécommande | 20. Bouton ON/OFF |