

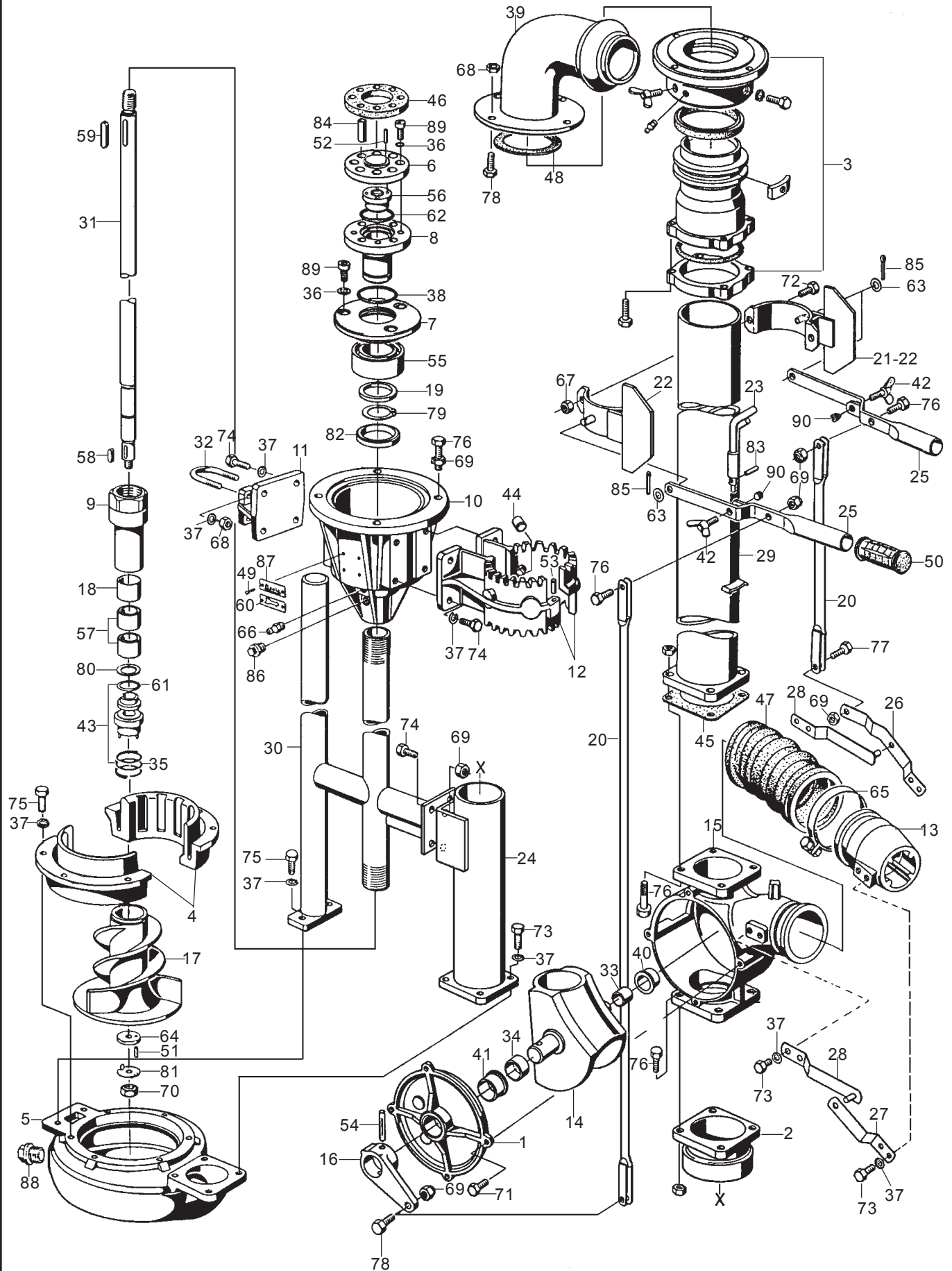
Ersatzteilliste

Vertikal-Dickstoffpumpe VM-VG 1541-3041

Eisele

"e" AS 4504/03 M. Cs.
"d" AS 4472/03 M. Cs.

019
020
021



FRANZ EISELE u.SÖHNE GmbH u.Co.KG
Pumpen- und Maschinenfabrik
D-72488 Sigmaringen

Telefon 07571/109-0
Telefax 07571/10988
www.eisele.de · info@eisele.de

27.11.01 M.Cs.

E 450 e BL.1/4

Ersatzteilliste

Vertikal-Dickstoffpumpe VM-VG 1541-3041



Pos.	Benennung	Bestell-Nr.	1541 2041	2541 3041	
1	Deckel Kpl.	V68976	1	1	
2	Drehflansch	V65057	1	1	
3	Drehkopf Kpl.	Siehe E470	1	1	
4	Einströmdüse	V71863	-	2	
4	Einströmdüse	V73231	2	-	
5	Gehäuse Kpl.	V71869	-	1	
5	Gehäuse Kpl.	V73233	1	-	
6	Klemmscheibe	V68270	1	1	
7	Kugellagerdruckdeckel Kpl.	V68972	1	1	
8	Kupplungsnahe Kpl.	V68971	1	1	
9	Lagerbüchse	V61010	1	1	
10	Lagerflansch Kpl.	V65658	1	1	
11	Rohrhalter	V61231	1	1	
12	Rohrhalter	V64543	-	1	
12	Rohrhalter	V68244	2	-	
13	Rührdüse	V65408	1	1	
14	Schieber Kpl.	V68977	1	1	
15	Schiebergehäuse Kpl.	V68978	1	1	
16	Schieberhebel	V68875	1	1	
17	Schraubenflügel 15 PS	V68545	1	-	
17	Schraubenflügel 20 PS	V68546	1	-	
17	Schraubenflügel 25 PS	V65073	-	1	
17	Schraubenflügel 30 PS	V64958	-	1	
18	Abstandsbuchse	V68771	1	1	
19	Abstandsring	V61054	1	1	
20	Gestänge Schw. Baulänge angeben		1	1	
21	Hebelanordnung einfach kpl. Pos.22+25+42+50+63+67+72+90+85	V68645	1	1	
22	Hebelführung einfach Schw. verz.	V68638	2	2	
23	Rasthebel	V67179	1	1	
24	Rührrohr Schw.	V68701N	1	-	
24	Rührrohr Schw	V68700N	-	1	
25	Schalthebel Schw.	V68663	2	2	
26	Scharnierhebel	V68982N	1	1	
27	Scharnierlasche	V65066N	1	1	
28	Scharnierarm Schw.	V65404N	2	2	
29	Steigrohr Schw. Baulänge angeben		1	1	
30	Stützrahmen Schw. Baulänge angeben		1	1	
31	Welle Baulänge angeben		1	1	
32	Bügelschraube	30392	2	2	
33	Büchse	29436	1	1	
34	Büchse	29435	1	1	
35	Druckfeder	34490	1	1	
36	Federring	29080	7	7	

Ersatzteilliste

Vertikal-Dickstoffpumpe VM-VG 1541-3041



Pos.	Benennung	Bestell-Nr.	1541 2041	2541 3041	
37	Federring	34045	36	36	
38	Filzsnur	10623	1	1	
39	Flanschbogen Schw.	D70632	1	1	
39	Flanschbogen Kpl. Pos:39+48+68+78		1	1	
40	Flanschbuchse	31554	1	1	
41	Flanschbuchse	31555	1	1	
42	Flügelschraube	V72762	2	2	
43	Gleitringdichtung Kpl.	V76780	1	1	
44	Gleitzapfen	30670	4	4	
45	Gummidichtung	31096	1	1	
46	Gummikupplungsscheibe	29063	1	1	
47	Gummimuffe	30428	1	1	
48	Gummidichtung	30984	1	1	
49	Kerbnagel	25647	4	4	
50	Handgriff	31832	2	2	
51	Kerbstift	23591	1	1	
52	Kerbstift	11506	1	1	
53	Kerbstift	23018	1	1	
54	Kerbstift	28893	1	1	
55	Schräg-Kugellager	28873	1	1	
56	Mutter	V68285	1	1	
57	Nagellager	28874	2	2	
58	Paßfeder	13039	1	1	
59	Paßfeder	23698	1	1	
60	Richtungsschild	24758	1	1	
61	Rundschnurring	28876	1	1	
62	Rundschnurring	28669	1	1	
63	Scheibe	35592	2	2	
64	Scheibe	31155	1	1	
65	Schlauchschele	33662	2	2	
66	Schmiernippel	28895	1	1	
67	Sechskantmutter	34098	2	2	
68	Sechskantmutter	33605	22	22	
69	Sechskantmutter	34110	12	12	
70	Sechskantmutter	27019	1	1	
71	Sechskantschraube	35519	4	4	
72	Sechskantschraube	35458	2	2	
73	Sechskantschraube	35499	12	12	
74	Sechskantschraube	34532	12	12	
75	Sechskantschraube	35507	8	10	
76	Sechskantschraube	31633	14	14	
77	Sechskantschraube	31633	2	2	
78	Sechskantschraube	34235	4	4	
79	Sicherungsring	29058	1	1	
80	Sprengring	29057	1	1	

Ersatzteilliste

Vertikal-Dickstoffpumpe VM-VG 1541-3041



Pos.	Benennung	Bestell-Nr.	1541 2041	2541 3041	
81	Scheibe	29841	1	1	
82	Wellendichtring	28898	1	1	
83	Spannstift	30871	1	1	
84	Spannstift	31550	4	4	
85	Splint	34517	2	2	
86	Stopfen	12720	1	1	
87	Typenschild	30357	1	1	
88	Verschlußschraube	29048	1	1	
89	Zylinderschraube	28899	7	7	
90	Gewindestift	33988	2	2	