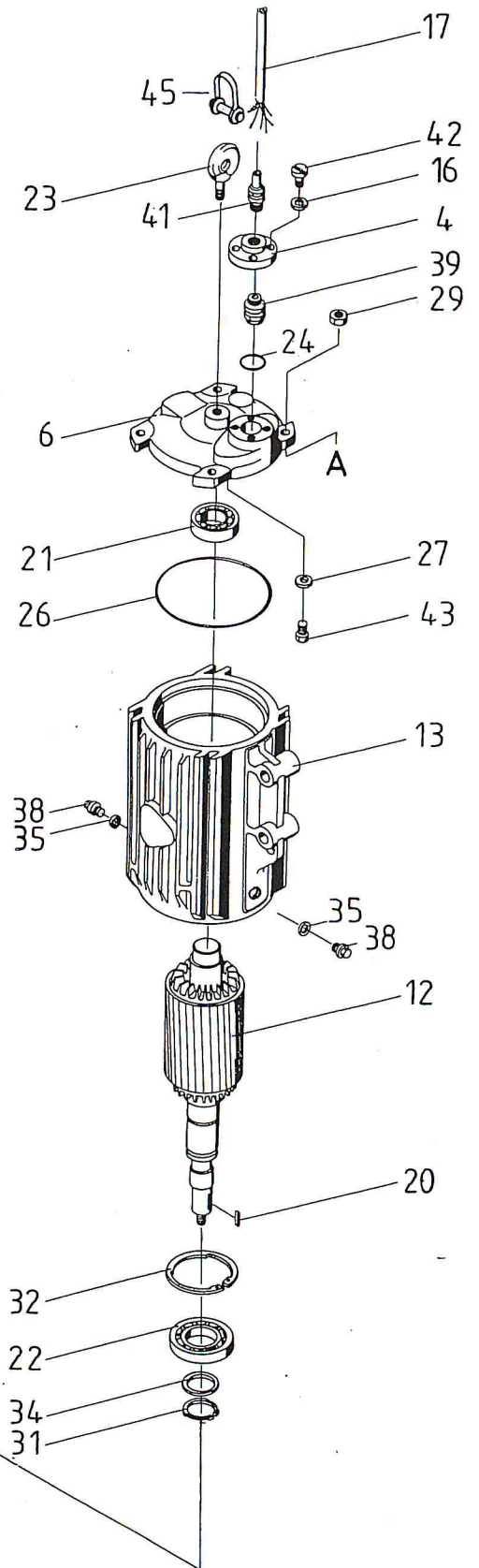
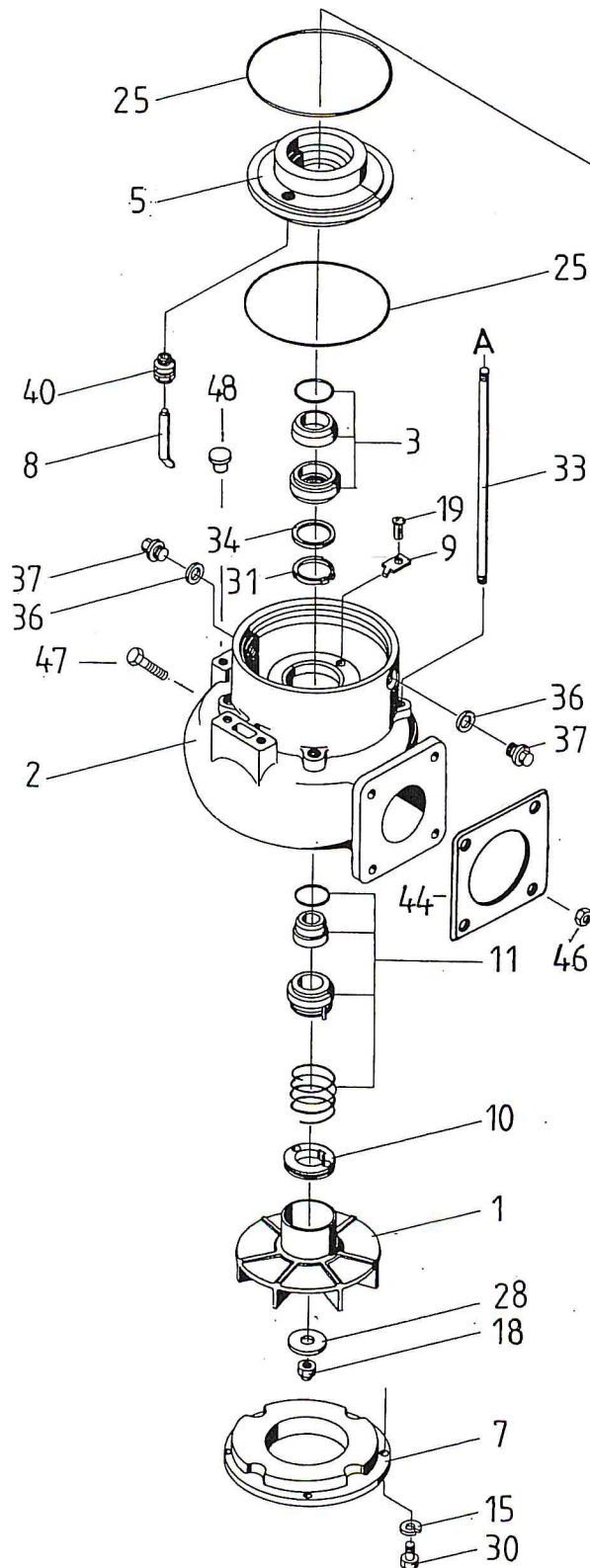


ERSATZTEILLISTE

Abwasser-Tauchpumpe AT 44/54 F



FRANZ EISELE u. SÖHNE GmbH u. Co.KG
Pumpen- und Maschinenfabrik

D-72488 Sigmaringen
Telefon (07571)109-0
Telefax (07571)10988

25.02.92 *Wolt*

E 432i

Bl.1
von
2Bl.

ERSATZTEILLISTE

Abwasser - Tauchpumpe AT 44/54F

Eisele

Pos.	Benennung	Bestell-Nr	St.
1	Freistrom-Laufrad AT 44F	V 81255	1
	Freistrom-Laufrad AT 54F	V 81254	1
2	Gehäuse	V 80494	1
3	Gleitringdichtung kpl.	W 66169	1
4	Klemmkastendeckel	M84646	1
5	Lagerflansch A-Seite	V 78837	1
6	Lagerflansch B-Seite	V 80495	1
7	Saugflansch	V 80600	1
8	Sonde kpl.	V 80498	1
9	Lasche	V 80939	1
10	Scheibe	V 76778	1
11	Gleitringdichtung kpl.	V 76780	1
12	Rotor kpl.	M 80488	1
13	Stator kpl.	M 81251	1
14	Binder o. Abb.	30275	4
15	Federring	33872	4
16	Federring	33368	4
17	Gummikabel 8m	31987	1
18	Hutmutter	35481	1
19	Kerbnagel	25758	1
20	Passfeder	24373	1
21	Ril-Kugellager	28286	1
22	Ril-Kugellager	35815	1
23	Ringschraube	33908	1
24	Rundschnurring	28343	1
25	Rundschnurring	29382	2
26	Rundschnurring	34557	1
27	Scheibe	13198	1
28	Scheibe	27779	1
29	Sechskantmutter	34098	4
30	Sechskantschraube	35512	4
31	Sicherungsring	21751	2
32	Sicherungsring	25147	1
33	Stiftschraube	35482	4
34	Stützscheibe	30596	2
35	Usitring	24865	2
36	Usitring	28300	2
37	Verschlußschraube	28298	2
38	Verschlußschraube	10118	2
39	Verschraubung	36589	1
40	Verschraubung	36387	1
41	Verschraubung	36590	1
42	Zylinderschraube	35424	4
43	Zylinderschraube	28889	1
44	Gummidichtung	30976	1
45	Schäkel	33907	1
46	Sechskantmutter	34110	4
47	Sechskantschraube	34235	4
48	Verschlußstopfen	35043	6
49	Sechskantschutzkappe o. Abb.	29553	1