

Stabrührwerk
Long-axis agitator

Rührgigant FT4 / FT5 Giantmix FT4 / FT5

für Biogasanlagen
for biogas plants



Ersatzteilliste Spare parts list

Originalausgabe
Original edition

Inhaltsverzeichnis
Table of contents

1. Rohrende mit Rührflügel und Abstreifer Tube end with propeller and scraper	3
2. Rührwerkrohr komplett mit Elektromotor und Getriebe Agitator shaft tube, assembly with electric motor and transmission	5
3. Lagerflansch komplett Bearing flange assy.	9
4. Stirnradgetriebe Rührgigant FT Spur gearing Giantmix FT	10
5. Dichtplatte mit Schwenkeinrichtung Sealing plate with articulated frame	12
6. Schwenkplatte Pivoting plate	14
7. Höhenverstellung Rührgigant FT Height adjustment Giantmix FT	16
8. Schutzhaube für Elektromotor (Option) Protective hood for electric motor (option)	18

Rührgigant FT - Ersatzteilliste Giantmix FT - Spare parts list



1. Rohrende mit Rührflügel und Abstreifer Tube end with propeller and scraper

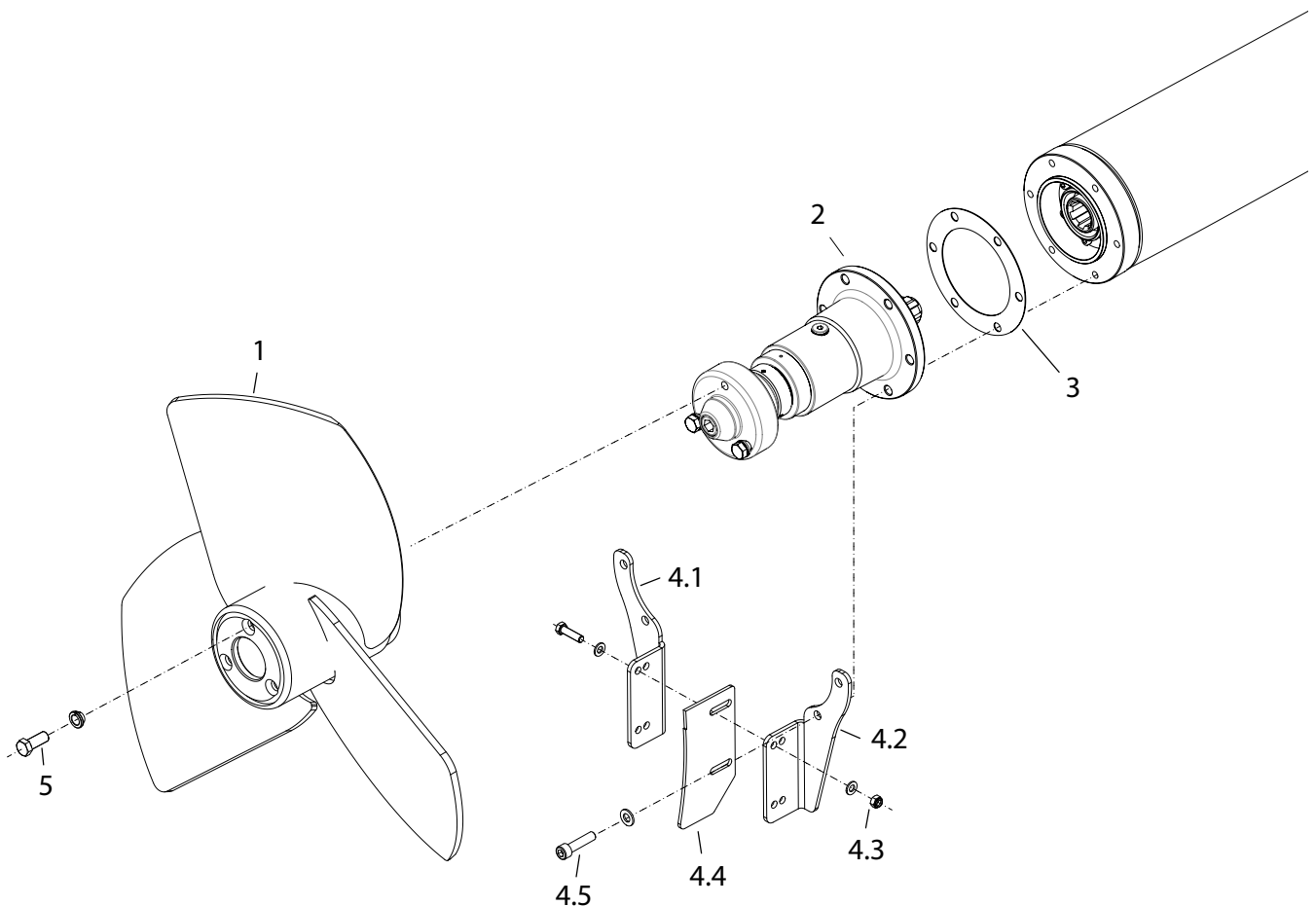


Abb. 1: Rohrende mit Rührflügel und Abstreifer
Tube end with propeller and scraper

Pos. Item	Art.-Nr. Art. N°	Stk. Quant.	Bezeichnung	Description	Bemerkungen Notes
1	*	1	Rührflügel HD+ 850	Propeller HD+ 850	für/for FT4 LL ** - 50 Hz
			Rührflügel HD+ 660	Propeller HD+ 660	für/for FT4 *** - 50 Hz
			Rührflügel HD+ 880	Propeller HD+ 880	für/for FT5 LL - 50Hz
			Rührflügel HD+ 700	Propeller HD+ 700	für/for FT5 - 50 Hz
2	145927	1	Lagerflansch kpl. GLRD mit Welle und Gleitringdichtung SiC/SiC	Bearing flange, assy. axial face seal with shaft and axial face seal SiC/SiC	VA2 / ss304
3	145998	1	Flachdichtung	Gasket	Ø158x109x1
	118778	1	Loctite 5910	Loctite 5910	50ml
4	154983	1	Abstreifhalter kpl. V2A	Scraper holder assy. ss304	für/for Lagerflansch F9 kpl.
4.1	132019	1	Abstreifhalter links V2A	Scraper holder left ss304	(1.4301)
4.2	132022	1	Abstreifhalter rechts V2A	Scraper holder right ss304	(1.4301)

Rührigigant FT - Ersatzteilliste Giantmix FT - Spare parts list



Pos. Item	Art.-Nr. Art. N°	Stk. Quant.	Bezeichnung	Description	Bemerkungen Notes
4.3	111363	2	Sechskantschraube	Hexagon screw	ISO 4017 - M8x30 A2
	100264	4	Scheibe	Washer	ISO 7089 - 8 A2
	100313	2	Sicherungsmutter	Lock nut	ISO 10511 - M8 A2
4.4	131132	1	Abstreifblech HD+ V2A	Scraper plate HD+ ss304	4mm (1.4301)
4.5	108797	6	Innensechskantschraube	Hexagon socket screw	ISO 4762 - M10x35 A2
	100262	6	Scheibe	Washer	ISO 7089 - 10 A2
5	41365	1	Schrauben ISO 4017 - M12x30 A2 mit Limesringe A2	Hexagon screw ISO 4017 - M12x30 A2 with lock washer (limes) A2	Satz mit 3 Stück/set of 3 Limesringe bei Rührflügelwechsel ersetzen! Replace lock washer when replacing propeller!

* Rührflügel: Standard in V2A, Optional Stahl bzw. V2A gehärtet; Rührflügelgröße gemäß SUMA-Auslegung (siehe Lieferschein)

* Propeller: standard in ss304, optional steel or ss304 hardened; propeller size accor to SUMA-specification (see supply note)

** Getriebeuntersetzung $i=5,31$ (LL): Rührflügeldrehzahl 50 Hz - 275 U/min (4polig)

** Gear ratio $i=5.31$ (LL): propeller rotation 50 Hz - 275 rpm (4poles)

*** Getriebeuntersetzung $i=3,69$: Rührflügeldrehzahl 50 Hz - 200 U/min (8polig) / 400 U/min (4polig)

*** Gear ratio $i=3.69$: propeller rotation 50 Hz - 200 rpm (8poles) / 400 rpm (4poles)

Rührgigant FT - Ersatzteilliste
Giantmix FT - Spare parts list



2. Rührwerkrohr komplett mit Elektromotor und Getriebe
Agitator shaft tube, assembly with electric motor and transmission

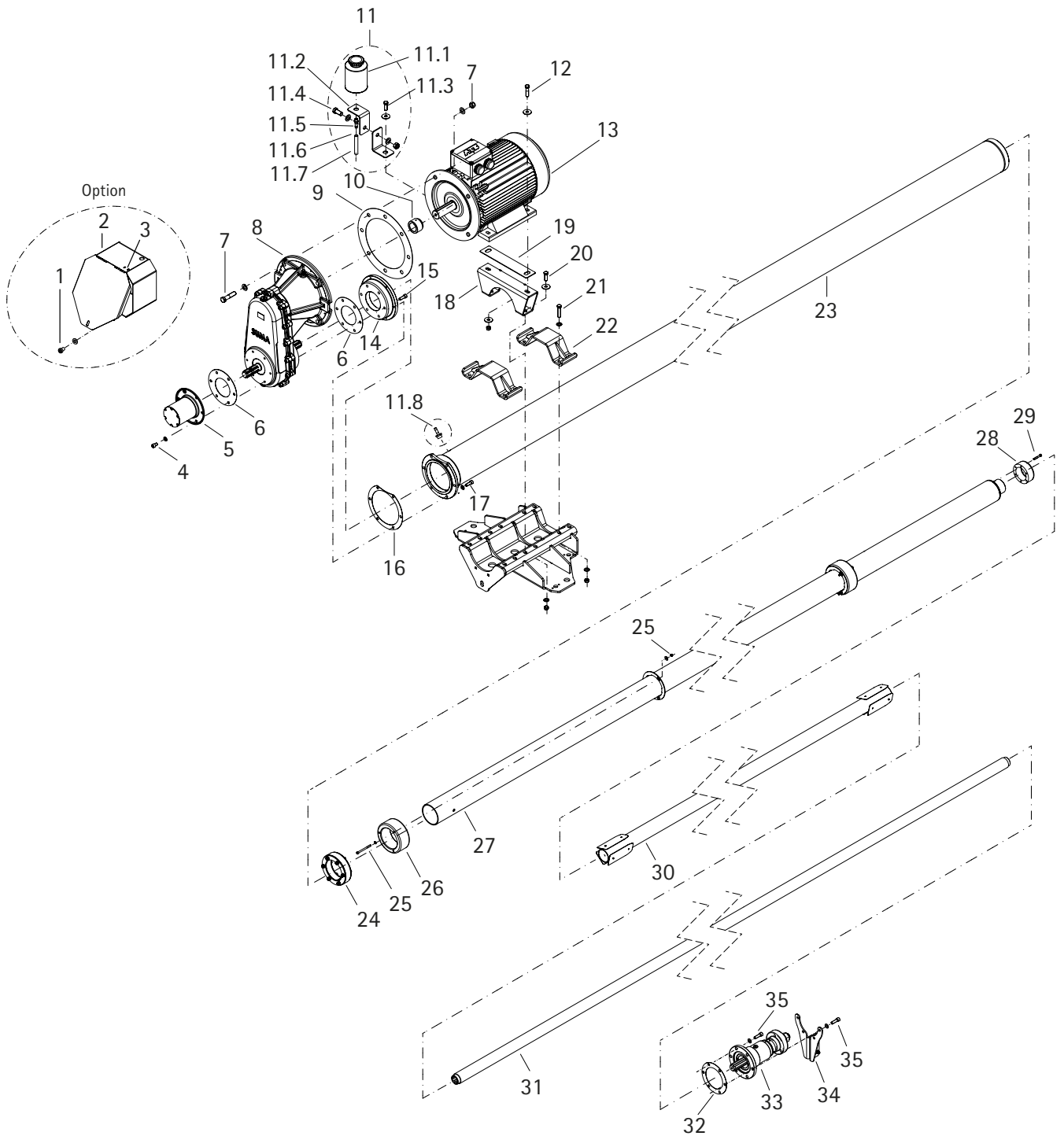


Abb. 2: Rührwerkrohr komplett mit Elektromotor und Getriebe
 Agitator shaft tube assembly with electric motor and transmission

Rührigigant FT - Ersatzteilliste

Giantmix FT - Spare parts list



Pos. Item	Art.-Nr. Art. N°	Stk. Quant.	Bezeichnung	Description	Bemerkungen Notes
1	100332	1	Flügelmutter	Butterfly nut	DIN 315 - M8 vz./galv.
	100458	1	Scheibe	Washer	ISO 7093 - 8 A2
2	102840	1	Zapfwellenschutz V2A	Power take-off protection ss304	(1.4301) Option
3	106899	1	Kontaktschalter	Contact switch	Option
4	103370	6	Innensechskantschraube	Hexagon socket screw	ISO 4762 - M10x20 vz./galv.
	104435	6	Scheibe	Washer	ISO 7089 - 10 vz./galv.
5	69235	1	Zapfwellenabdeckung	Power take-off cover	vz./galv.
6	42000	2	Flachdichtung	Gasket	Ø180x94x1 PP
7	100384	4	Sechskantschraube	Hexagon screw	ISO 4014 - M16x70 vz./galv.
	100330	8	Scheibe	Washer	ISO 7089 - 16 vz./galv.
	51700	4	Sicherungsmutter	Lock nut	ISO 10511 - M16 vz./galv.
8	66000	1	Stirnradgetriebe FT	Spur gearing FT	Typ/type 6077 - M3 - i=3,69
	66001		Stirnradgetriebe FT LL	Spur gearing FT LL	Typ/type 6419 - M1 - i=5,31 (LL)
9	69090	1	Flachdichtung	Gasket	Ø350x251x1
10	66020	1	Abstandsbuchse	Spacer bush	Ø60/42 - 40
11	69200	1	Ölausgleichsbehälter 1 L, kpl.	Oil equalising tank 1 L, assy.	mit Halterung / with retainer
11.1	105265	1	Öldruckausgleichsbehälter	Oil inspection glass	1,0 Ltr.
11.2	118955	2	Winkelblech	Angle plate	vz./galv.
11.3	103366	1	Sechskantschraube	Hexagon screw	ISO 4017 - M12x55 vz./galv.
	100463	2	Scheibe	Washer	ISO 7093 - 12 vz./galv.
	100423	1	Sicherungsmutter	Lock nut	ISO 10511 - M12 vz./galv.
11.4	100403	1	Sechskantschraube	Hexagon screw	ISO 4017 - M16x35 vz./galv.
	100330	2	Scheibe	Washer	ISO 7089 - 16 vz./galv.
	51700	1	Sicherungsmutter	Lock nut	ISO 10511 - M16 vz./galv.
11.5	103119	1	Kabeltülle	Cable sleeve	G 1/4 MS
11.6	100520	2	Schlauchschelle	Tube clamp	SX-T 9 10-16 C7 W4
11.7	102025	2	PVC-Schlauch	PVC-Hose	9x15; 0,4m + 3,0m
11.8	103122	1	Schlauchtülle	Hose tail	G 1/2 MS
12	125766	2	Sechskantschraube	Hexagon screw	ISO 4017 - M12x50 A2
	108134	4	Scheibe	Washer	ISO 7093 - 12 A2
	100311	2	Sicherungsmutter	Lock nut	ISO 10511 - M12 A2
13	69024	1	Elektromotor 15 kW - IE3 (400 V - 50 Hz - 1.468 U/min)	Electric motor 15 kW - IE3 (400 V - 50 Hz - 1,468 rpm)	FT4 / L (II 3G Ex nA IIC T3 Gc)
	69034		Elektromotor 18,5 kW - IE3 (400 V - 50 Hz - 1.468 U/min)	Electric motor 18.5 kW - IE3 (400 V - 50 Hz - 1,468 rpm)	FT5 / L (II 3G Ex nA IIC T3 Gc)
14	123414	1	Getriebeflansch Ø220	Gear flange Ø220	vz./galv.
15	100274	6	Innensechskantschraube	Hexagon socket screw	ISO 4762 - M10x30 A2
	100262	6	Scheibe	Washer	ISO 7089 - 10 A2
16	123760	1	Flachdichtung	Gasket	Ø220x172x1
	118778	1	Loctite 5910	Loctite 5910	50ml

Rührigigant FT - Ersatzteilliste Giantmix FT - Spare parts list



Pos. Item	Art.-Nr. Art. N°	Stk. Quant.	Bezeichnung	Description	Bemerkungen Notes
17	100274	6	Innensechskantschraube	Hexagon socket screw	ISO 4762 - M10x30 A2
	100262	6	Scheibe	Washer	ISO 7089 - 10 A2
18	123426	1	Motorabstützung V2A	Motor bracket ss304	15 kW Motoren - FT4, (1.4301)
	123620		Motorabstützung V2A	Motor bracket ss304	für/for 18,5 kW/ Motoren - FT5 (1.4301)
19	69254	1	Ausgleichsblech für Motorabstützung	Washer for motor bracket	0.5 mm - VA2 / ss304 (1.4301)
	69255		Ausgleichsblech für Motorabstützung	Washer for motor bracket	1.0 mm - VA2 / ss304 (1.4301)
	69256		Ausgleichsblech für Motorabstützung	Washer for motor bracket	1.5 mm - VA2 / ss304 (1.4301)
	69257		Ausgleichsblech für Motorabstützung	Washer for motor bracket	2.0 mm - VA2 / ss304 (1.4301)
	69258		Ausgleichsblech für Motorabstützung	Washer for motor bracket	2.5 mm - VA2 / ss304 (1.4301)
20	100296	2	Sechskantschraube	Hexagon screw	ISO 4017 - M12x40 A2
	124938	2	Scheibe	Washer	ISO 7093 - 12 A2
	100328	2	Scheibe	Washer	ISO 7089 - 12 vz./galv.
	100311	2	Sicherungsmutter	Lock nut	ISO 10511 - M12 A2
21	123735	1	Sechskantschraube	Hexagon screw	ISO 4017 - M12x55 A2
	100263	2	Scheibe	Washer	ISO 7089 - 12 A2
	100311	1	Sicherungsmutter	Lock nut	ISO 10511 - M12 A2
22	129412	2	Rohrschelle V2A	Tube clip ss304	Ø159 (1.4301)
23	145914	1	Rührwerkrohr - 4,0 m V2A	Agitator tube - 4.0 m ss303	Ø159x5 (1.4305)
	145912		Rührwerkrohr - 5,0 m V2A	Agitator tube - 5.0 m ss303	Ø159x5 (1.4305)
	145910		Rührwerkrohr - 5,5 m V2A	Agitator tube - 5.5 m ss303	Ø159x5 (1.4305)
	146136		Rührwerkrohr - 6.0 m V2A	Agitator tube - 6.0 m ss303	Ø159x5 (1.4305)
24	145247	1	Gummipressdichtung, kpl.	Rubber pressure sealing, assy.	Ø149 NBR 70
25	100277	6	Innensechskantschraube	Hexagon socket screw	ISO 4762 - M6x80 A2
	100265	6	Scheibe	Washer	ISO 7089 - 6 A4
	106134	6	Scheibe	Washer	ISO 7093 - 6 A2
	100316	6	Sicherungsmutter	Lock nut	ISO 10511 - M6 A4
26	145036	2	Lagerbuchse	Bearing bushing	Ø147x60 POM

Rührgigant FT - Ersatzteilliste Giantmix FT - Spare parts list



Pos. Item	Art.-Nr. Art. N°	Stk. Quant.	Bezeichnung	Description	Bemerkungen Notes
27	145900	1	Innenrohr - 101,6x4 mm - V2A für 4,0 m Rührwerkrohr-länge	Inside tube - 101.6x4 mm - ss304 - for 4.0 m agitator tube length	mit 1 Stück Zwischenlagerpatrone/with 1 ea. intermediate bearing cartridge
	145897		Innenrohr - 101,6x4 mm - V2A für 5,0 m Rührwerkrohr-länge	Inside tube - 101.6x4 mm - ss304 - for 5.0 m agitator tube length	
	145895		Innenrohr - 101,6x4 mm - V2A für 5,5 m Rührwerkrohr-länge	Inside tube - 101.6x4 mm - ss304 - for 5.5 m agitator tube length	
	146140		Innenrohr - 101,6x4 mm - V2A für 6,0 m Rührwerkrohr-länge	Inside tube - 101.6x4 mm - ss304 - for 6.0 m agitator tube length	mit 1 Stück Zwischenlagerpatrone + 1 Zwischenlager/with 1 ea. intermediate bearing cartridge + 1 ea. intermediate bearing
28	145242	1	Gummipressdichtung kpl.	Rubber pressure sealing assy.	Ø96 NBR 70
29	120142	6	Innensechskantschraube	Hexagon socket screw	ISO 4762 - M6x40 A4
30	145120	1	Zwischenlagerpatrone	Intermediate bearing cartridge	für/for 101,6x4 Rohr/tube
	41600	1	Zwischenlager	Intermediate bearing	zusätzlich für 6,0 m Rohr, additional for 6.0 m tube
31	40254	1	Steckwelle für 4,0 m Rohrlänge	Slip-on shaft for 4.0 m tube length	1 3/8"
	40256		Steckwelle für 5,0 m Rohrlänge	Slip-on shaft for 5.0 m tube length	
	40257		Steckwelle für 5,5 m Rohrlänge	Slip-on shaft for 5.5 m tube length	
	40258		Steckwelle für 6,0 m Rohrlänge	Slip-on shaft for 6.0 m tube length	
32	145998	1	Flachdichtung	Gasket	Ø158x109x1
	118778	1	Loctite 5910	Loctite 5910	50ml
33	145927	1	Lagerflansch kpl. GLRD mit Welle und Gleitringdichtung SiC	Bearing flange, assy. axial face seal with shaft and axial face seal SiC	V2A / ss304
34	154983	1	Abstreifhalter kpl. V2A	Scraper holder assy. ss304	(1.4301)
35	108797	6	Innensechskantschraube	Hexagon socket screw	ISO 4762 - M10x35 A2
	100262	6	Scheibe	Washer	ISO 7089 - 10 A2
	68020	3.2 Ltr.	Getriebeöl	Gear oil	SAE 85W - 140 / API GL-5
	55910	5.0 Ltr./m	Dichtungsöl ISO VG 68 für Innenrohr	Sealing oil ISO VG 68 for inside tube	pro Meter Rohrlänge / per metre tube length

3. Lagerflansch komplett
Bearing flange assy.

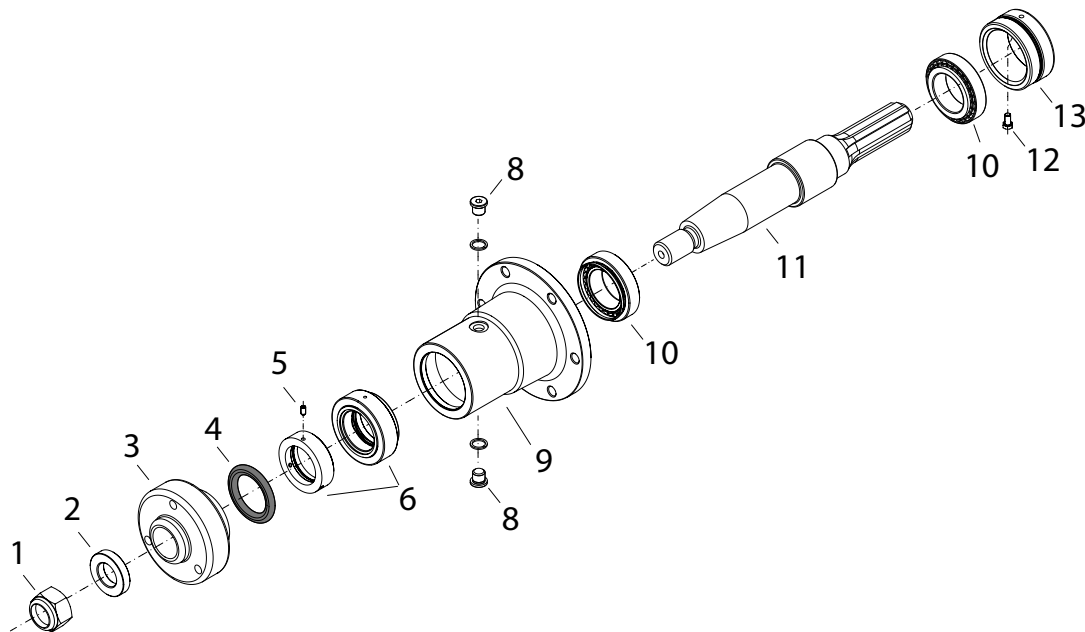


Abb. 3: Lagerflansch komplett, mit Gleitringdichtung (GLRD)
Bearing flange assy., with axial face seal (GLRD)



Positionen 1 - 13 komplett montiert zu SUMA oder SUMA-Händler senden.

Lebensgefahr und Gewährleistungsverlust bei eigener Demontage!



Send items 1 - 13 to SUMA or SUMA dealer completely assembled.

Danger to life and loss of warranty if dismantled alone!

Pos. Item	Art.-Nr. Art. N°	Stk. Quant.	Bezeichnung	Description	Bemerkungen Notes
1	110467	1	Sicherungsmutter	Lock nut	ISO 10511 - M27 A2
2	107677	1	Scheibe V2A	Washer ss304	Ø27,5x50x10 (1.4301)
3	107667	1	Rührflügelnahe V2A	Propeller hub ss303	(1.4305)
4	110427	1	O-Ring	O-ring	ISO 3601 - 45x10 NBR
5	100285	3	Gewindestift	Threaded pin	ISO 4029 - M5x10 A2
6	114519	1	Gleitringdichtungssatz kpl. V2A	Face seal, assy. ss304	Ø45 SiC/SiC (1.4301)
7	100298	2	Sechskantschraube	Hexagon screw	ISO 4017 - M8x25 A2
	100264	2	Scheibe	Washer	ISO 7089 - 8 A2
8	100273	2	Verschlusschraube	Screw plug	DIN 908 - G1/4 A4
	121617	2	Dichtring	Seal ring	DIN 7603 A-13x18x1,5 Cu
9	145935	1	Flanschgehäuse F9 V2A	Flange housing F9 ss303	(1.4305)
10	106024	2	Kegelrollenlager	Tapered roller bearing	DIN 720 - 32009
11	139505	1	Konuswelle	Conical shaft	Ø45, Stahl / steel
12	100391	1	Sechskantschraube	Hexagon screw	ISO 4017 - M6x12 vz./galv.
13	107679	1	Gewinding	Threaded ring	M78x1,5

4. Stirnradgetriebe Rührigant FT
Spur gearing Giantmix FT

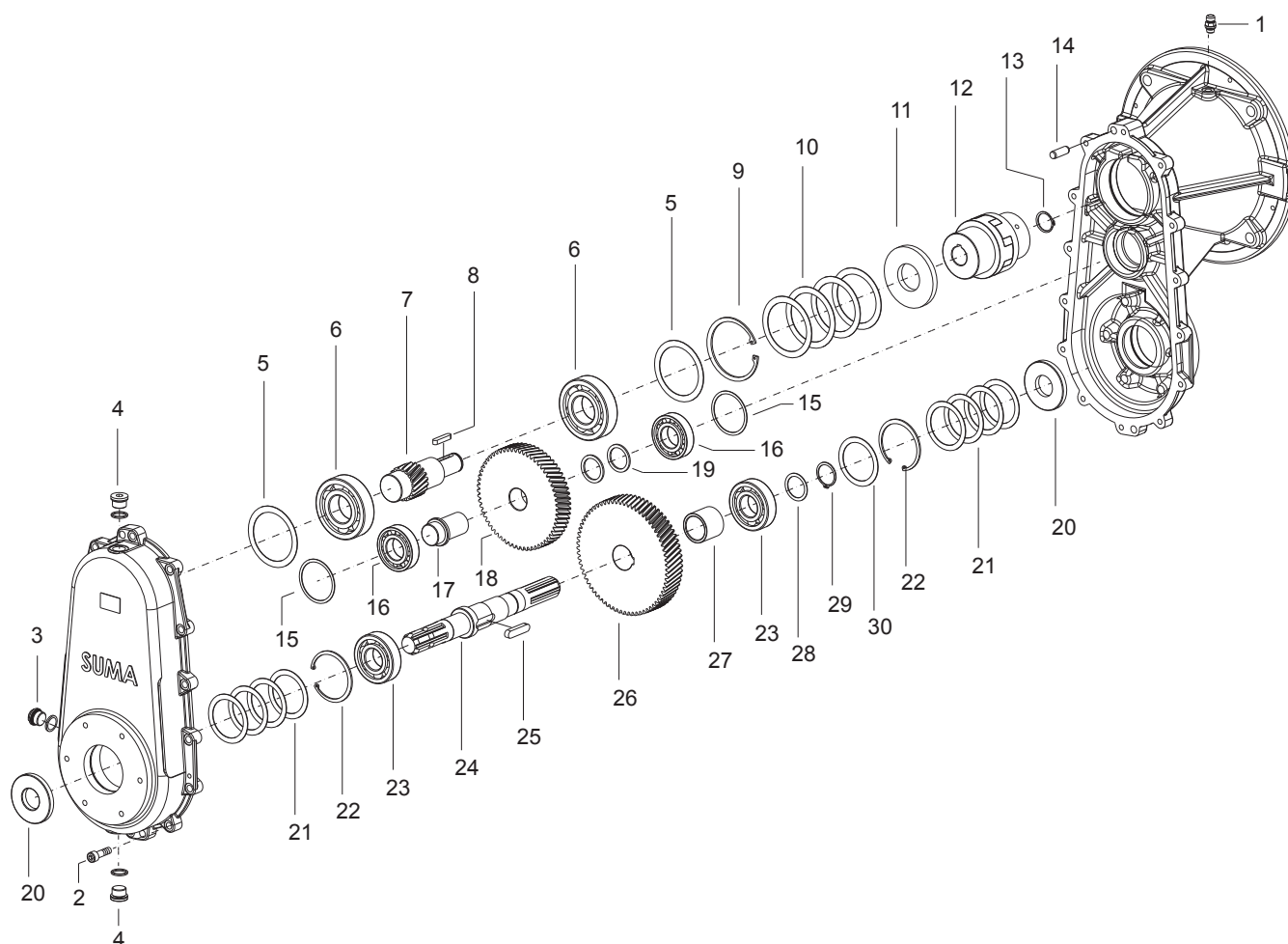


Abb. 4: Stirnradgetriebe Rührigant FT: $i=3,69 / i=5,31$ (LL)
Spur gearing Giantmix FT: $i=3,69 / i=5,31$ (LL)

Pos. Item	Art.-Nr. Art. N°	Stk. Quant.	Bezeichnung	Description	Bemerkungen Notes
1	66330	1	Entlüftungsventil	Bleed valve	M12x1,5
	66340	1	Dichtring	Seal ring	DIN 7603 - A12x16
2	100352	14	Innensechskatschraube	Hexagon socket screw	ISO 4762 - M10x16 vz/galv.
	66360	1	Ölstandauge	Oil sight glass	M22x1,5
3	66370	1	Dichtring	Seal ring	DIN 7603 - A22x27
	100348	2	Verschlusschraube	Screw plug	DIN 908 - M22x1,5 St.
4	66370	2	Dichtring	Seal ring	DIN 7603 - A22x27
	66190	2	Passscheibe	Shim ring	0,3mm
6	106113	2	Kegelrollenlager $i=3,69$ *	Tapered roller bearing $i=3,69$ *	DIN 720 - 30209
	40801		Kegelrollenlager $i=5,31$ (LL) **	Tapered roller bearing $i=5,31$ (LL)**	DIN 720 - 33206
7	66030	1	Stirnritzelwelle $i=3,69$	Spur pinion shaft $i=3,69$	Zahnzahl/No of teeth Z=19
	145846		Stirnritzelwelle $i=5,31$ (LL)	Spur pinion shaft $i=5,31$ (LL)	Zahnzahl/No of teeth Z=16

Rührigigant FT - Ersatzteilliste Giantmix FT - Spare parts list



Pos. Item	Art.-Nr. Art. N°	Stk. Quant.	Bezeichnung	Description	Bemerkungen Notes
8	66290	1	Passfeder i=3,69	Feather key i=3.69	ISO 2491 B-8x7x32
	63020		Passfeder i=5,31 (LL)	Feather key i=5.31 (LL)	ISO 2491 A-8x7x32 C45K
9	66150	1	Sicherungsring i=3,69	Lock ring i=3.69	DIN 472 - 100x3 St.
	61211		Sicherungsring i=5,31 (LL)	Lock ring i=5.31 (LL)	DIN 472 - 62x2 St.
10	66170	4	Passscheibe	Shim ring	1mm
11	135458	1	Wellendichtring i=3,69	Shaft seal ring i=3.69	A45x85x10 WA
	62612		Wellendichtring i=5,31 (LL)	Shaft seal ring i=5.31 (LL)	A35x62x10
12	66120	1	Rotex Kupplung kpl.	Rotex coupling, assy.	Ø30/42
12.1	117362	1	Kupplung motorseitig	Coupling motor-side	Ø42
12.2	121180	1	Kupplung getriebeseitig	Coupling gear-side	Ø30
12.3	109015	1	Kupplungsstern	Coupling star	92 Shore
13	66130	1	Sicherungsring	Lock ring	DIN 471 - 30x1,5 St.
14	66320	2	Zylinderstift	Cylindriial pin	ISO 8734 - 12x36 A
15	66230	2	Passscheibe	Shim ring	(61.7706.3)
16	66100	2	Zylinderrollenlager	Cylindrical roller bearing	DIN 5412 - NJ 207
17	66050	1	Welle i=3,69	Shaft i=3.69	6077-5A
	145848		Welle i=5,31 (LL)	Shaft i=5.31 (LL)	6077-5B
18	66040	1	Stirnrad i=3,69	Spur gear i=3.69	Zahnzahl/No of teeth Z=62
	145839		Stirnrad i=5,31 (LL)	Spur gear i=5.31 (LL)	Zahnzahl/No of teeth Z=67
19	66210	2	Stützscheibe	Supporting ring	DIN 988 - 35x45x2,5
20	62610	2	Wellendichtring	Shaft seal ring	DIN 3760 - A35x80x8
21	66280	8	Passscheibe	Shim ring	(61.7708.5)
22	100341	2	Sicherungsring	Lock ring	DIN 472 - 80x2,5 St.
23	66110	2	Rillenkugellager i=3,69	Deep-groove ball bearing i=3.69	DIN 625 - 6307
	66101	1	Zylinderrollenlager i=5,31 (LL)	Cylindrical roller bearing i=5.31	DIN 5412 - NJ 307
	66110	1	Rillenkugellager i=5,31 (LL)	Deep-groove ball bearing i=5.31	DIN 625 - 6307
24	66070	1	Profilwelle	Profiled shaft	6077-7
25	66301	1	Passfeder	Feather key	ISO 2491 A-12x8x50 C45K
26	66060	1	Stirnrad i=3,69	Spur gear i=3.69	Zahnzahl/No of teeth Z=70
	145837		Stirnrad i=5,31 (LL)	Spur gear i=5.31 (LL)	Zahnzahl/No of teeth Z=85
27	66080	1	Distanzbuchse	Spacer bushing	6077-8
28	66286	1	Passscheibe	Shim ring	DIN 988 - 35x45x0,3
29	113916	1	Sicherungsring	Lock ring	DIN 471 - 35x1,5 St.
30	66260	1	Passscheibe	Shim ring	(61.7708.3)
	68020		3.2 Ltr.	Getriebeöl	Gear oil

* Getriebeuntersetzung i=3,69: Rührflügeldrehzahl 50 Hz - 200 U/min (8polig) / 400 U/min (4polig)

* Gear ratio i=3.69: propeller rotation 50 Hz - 200 rpm (8poles) / 400 rpm (4poles)

** Getriebeuntersetzung i=5,31 (LL): Rührflügeldrehzahl 50 Hz - 275 U/min (4polig)

** Gear ratio i=5.31 (LL): propeller rotation 50 Hz - 275 rpm (4poles)

5. Dichtplatte mit Schwenkeinrichtung
Sealing plate with articulated frame

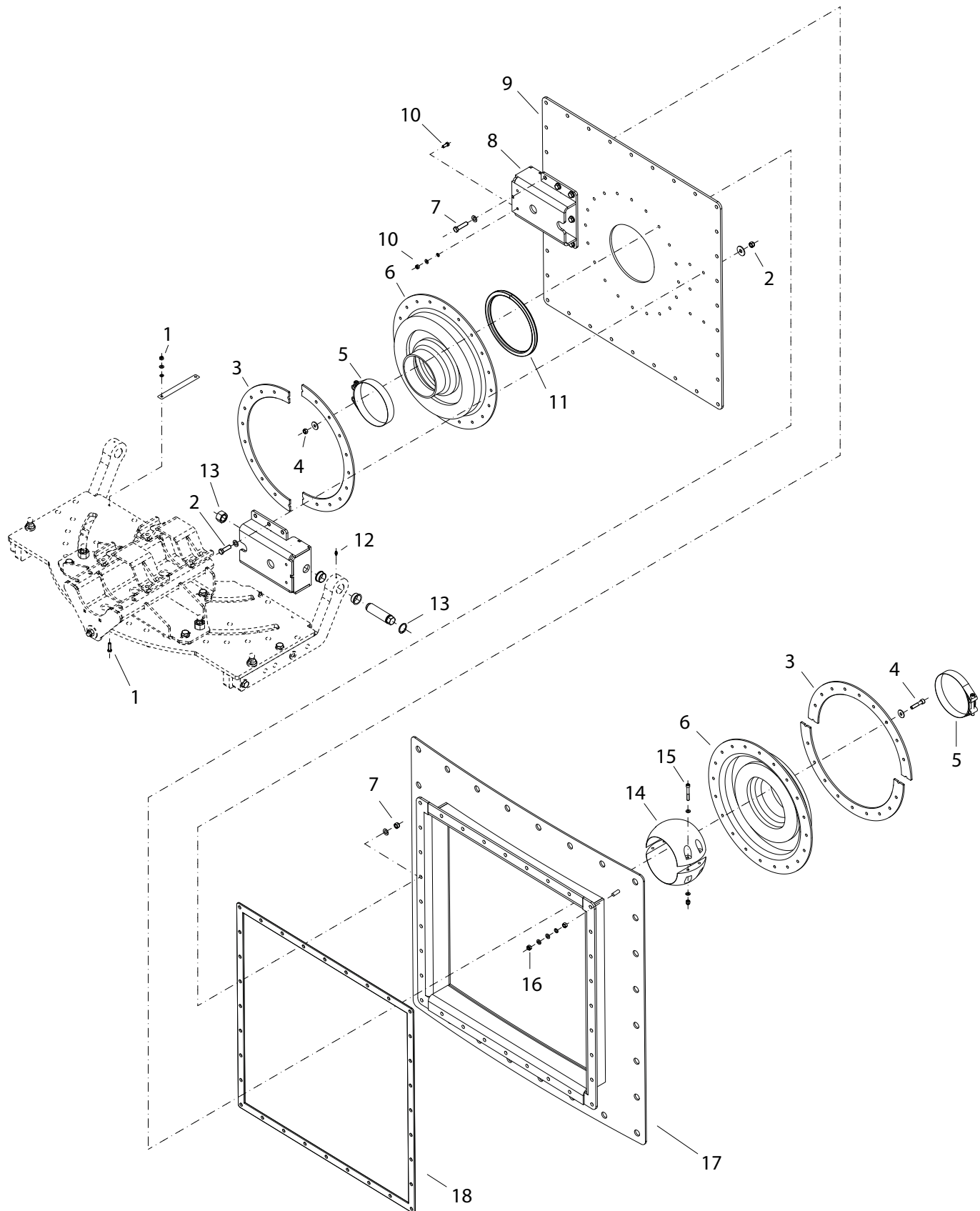


Abb. 5: Dichtplatte mit Schwenkeinrichtung
Sealing plate with articulated frame

Rührigigant FT - Ersatzteilliste Giantmix FT - Spare parts list



Pos. Item	Art.-Nr. Art. N°	Stk. Quant.	Bezeichnung	Description	Bemerkungen Notes
1	118229	2	Sechskantschraube	Hexagon screw	ISO 4017 - M8x30 vz./galv.
	103381	2	Federring	Spring ring	DIN 127 A - 8 vz./galv.
	100326	2	Scheibe	Washer	ISO 7089 - 8 vz./galv.
	103373	2	Sicherungsmutter	Lock nut	ISO 10511 - M8 vz./galv.
	135627	2	Masseband	Ground tape	Cu
2	100296	10	Sechskantschraube	Hexagon screw	ISO 4017 - M12x40 A2
	100263	10	Scheibe	Washer	ISO 7089 - 12 A2
	108134	10	Scheibe	Washer	ISO 7093 - 12 A2
	100311	10	Sicherungsmutter	Lock nut	ISO 10511 - M12 A2
3	138704	4	Befestigungshalbring V2A	Fastening half ring ss304	Ø530mm (1.4301)
4	100361	20	Innensechskantschraube	Hexagon socket screw	ISO 4762 - M10x50 A2
	124938	40	Scheibe	Washer	ISO 7093 - 10 A2
	100303	20	Sechskantmutter	Hexagon nut	ISO 4032 - M10 A2
5	118043	2	Schlauchschelle V4A	Hose clip ss316	W5 (1.4571)
6	121574	2	Dichtmembrane Ø160	Sealing membrane Ø160	EPDM 60 shore
7	125766	32	Sechskantschraube	Hexagon screw	ISO 4017 - M12x50 A2
	100263	64	Scheibe	Washer	ISO 7089 - 12 A2
	100311	32	Sicherungsmutter	Lock nut	ISO 10511 - M12 A2
8	126404	2	Halter kpl. V2A	Holder assy. ss304	270/275/94 (1.4301)
9	126383	1	Zwischendichtplatte V2A	Middle sealing plate ss304	(1.4301)
10	102650	1	Sechskantschraube	Hexagon screw	ISO 4017 - M8x20 A2
	106435	1	Federring	Spring ring	DIN 7980 - 8 A2
	100264	2	Scheibe	Washer	ISO 7089 - 8 A2
	100313	1	Sicherungsmutter	Lock nut	ISO 10511 - M8 A2
11	128345	1	Kantenschutz	Edge protection	PVC
12	100556	2	Kegelschmiernippel	Lubricating nipple	DIN 71412 H1 - M6x1
13	126448	2	Schraubbolzen V2A	Hinge pin ss303	M24 (1.4305)
	129453	2	Sicherungsring	Lock ring	DIN 471 - 32x1,5 A2
	126934	4	Gleitlager mit Bund	Plain bearing with flange	GFM
	128106	2	Sechskantmutter	Hexagon nut	ISO 4032 A2 - M24
14	127803	2	Halbkugel	Hemisphere	Ø215 - POM
15	129451	4	Innensechskantschraube	Hexagon socket screw	ISO 4762 - M8x60 A2
	100264	8	Scheibe	Washer	ISO 7089 - 8 A2
	129447	4	Hutmutter	Cap nut	DIN 986 - M8 A2
16	100303	1	Sechskantmutter	Hexagon screw	ISO 4032 - M10 A2
	100269	1	Federring	Spring ring	DIN 7980 - 10 A2
	100262	2	Scheibe	Washer	ISO 7089 - 10 A2
	105715	1	Sicherungsmutter	Lock nut	ISO 10511 - M10 A2
17	*	1	Dichtplatte	Sealing plate	VA2 / ss304
18	129531	1	Klebedichtstreifen	Adhesive sealing strip	DIN 7715 P3

* abhängig vom Behälterradius und Dichtplattengröße

* depend on tank radius and sealing plate size

6. Schwenkplatte
Pivoting plate

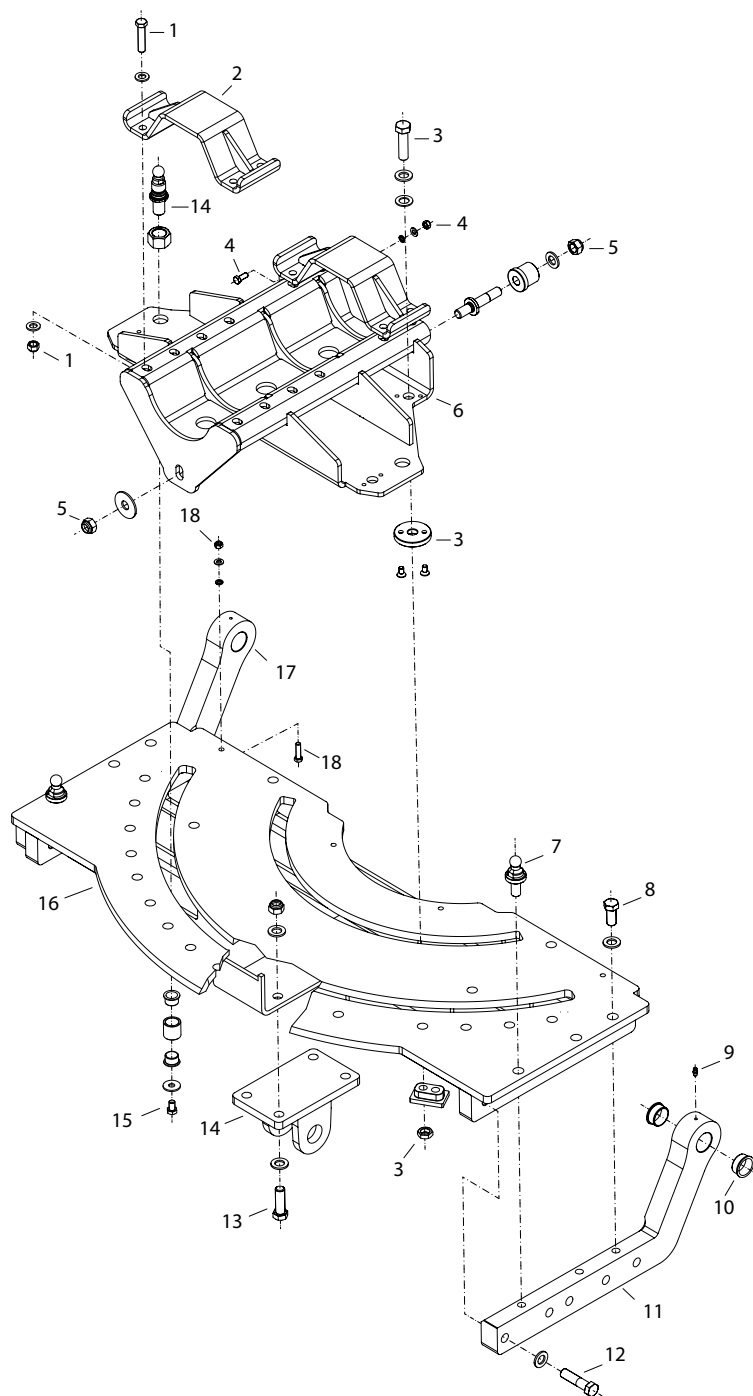


Abb. 6: Schwenkplatte
Pivoting plate

Pos. Item	Art.-Nr. Art. N°	Stk. Quant.	Bezeichnung	Description	Bemerkungen Notes
1	123735	8	Sechskantschraube	Hexagon screw	ISO 4017 - M12x55 A2
	100263	16	Scheibe	Washer	ISO 7089 - 12 A2
	100311	8	Sicherungsmutter	Lock nut	ISO 10511 - M12 A2

Rührigant FT - Ersatzteilliste Giantmix FT - Spare parts list



Pos. Item	Art.-Nr. Art. N°	Stk. Quant.	Bezeichnung	Description	Bemerkungen Notes
2	129412	2	Rohrschelle V2A	Tube clip ss304	Ø159 (1.4301)
3	129379	4	Sechskantschraube	Hexagon screw	ISO 4017 -M16x60 vz./galv.
	100330	4	Scheibe	Washer	ISO 7089 - 16 vz./galv.
	128391	4	Scheibe	Washer	DIN 125 - Ø17x30x3 PA
	126899	4	Gleitscheibe	Sliding disk	Ø64 - PVC
	146148	8	Innensechskantschraube	Hexagon socket screw	DIN 7984 - M8x12 A2
	128308	4	Nutenstein	Slot nut	vz./galv.
	129184	4	Sechskantmutter	Hexagon nut	ISO 4035 - M16 vz./galv.
4	102650	1	Sechskantschraube	Hexagon screw	ISO 4017 - M8x20 A2
	106435	1	Federring	Spring ring	DIN 7980 - 8 A2
	100264	1	Scheibe	Washer	ISO 7089 - 8 A2
	100313	1	Sicherungsmutter	Lock nut	ISO 10511 - M8 A2
5	104596	2	Sicherungsmutter	Lock nut	ISO 10511 - M16 A2
	143138	1	Scheibe	Washer	ISO 7093 16 A2
	128335	1	Bolzen V2A	Pin ss303	M16 (1.4305)
	113240	1	Führungsrolle	Guide pulley	POM
	108137	1	Scheibe	Washer	ISO 7089 - 16 A2
6	129357	1	Rohrhalterung V2A	Tube support ss304	(1.4301)
7	128319	2	Einschraubbolzen	Bolt	M16 vz./galv.
8	100403	4	Sechskantschraube	Hexagon screw	ISO 4017 - M16x35 vz./galv.
	100330	4	Scheibe	Washer	ISO 7089 - 16 vz./galv.
9	100556	2	Kegelschmiernippel	Lubricating nipple	DIN 71412 - H1 M6x1
10	126934	4	Gleitlager mit Bund	Plain bearing with flange	GFM
11	123448	1	Haltearm, rechts	Joint arm, right	vz./galv.
12	100383	10	Sechskantschraube	Hexagon screw	ISO 4014 - M16x65 vz./galv.
	100330	10	Scheibe	Washer	ISO 7089 - 16 vz./galv.
13	100381	4	Sechskantschraube	Hexagon screw	ISO 4017 -M16x50 vz./galv.
	100330	8	Scheibe	Washer	ISO 7089 - 16 vz./galv.
	51700	4	Sicherungsmutter	Lock nut	ISO 10511 - M16 vz./galv.
14	126797	1	Zylinderhalter Schwenkplatte	Cylinder support swivel plate	vz./galv.
15	126722	2	Führungsbolzen V2A	Guide bolt ss303	M24 (1.4305)
	128106	2	Sechskantmutter	Hexagon nut	ISO 4032 - M24 A2
	128086	4	Gleitlager	Sliding bearing	GFM
	126723	2	Laufhülse	Running sleeve	Ø30 - vz./galv.
	124938	2	Scheibe	Washer	ISO 7093 - 10 A2
	100394	2	Sechskantschraube	Hexagon screw	ISO 4017 - M10x16 vz./galv.
16	126689	1	Schwenkrahmen	Pivoting frame	vz./galv.
17	129443	1	Haltearm, links	Joint arm, left	vz./galv.
18	118229	2	Sechskantschraube	Hexagon screw	ISO 4017 - M8x30 vz./galv.
	103381	2	Federring	Spring ring	DIN 127 A - 8 vz./galv.
	100326	2	Scheibe	Washer	ISO 7089 - 8 vz./galv.
	103373	2	Sicherungsmutter	Lock nut	ISO 10511 - M8 vz./galv.

7. Höhenverstellung Rührgigant FT
Height adjustment Giantmix FT

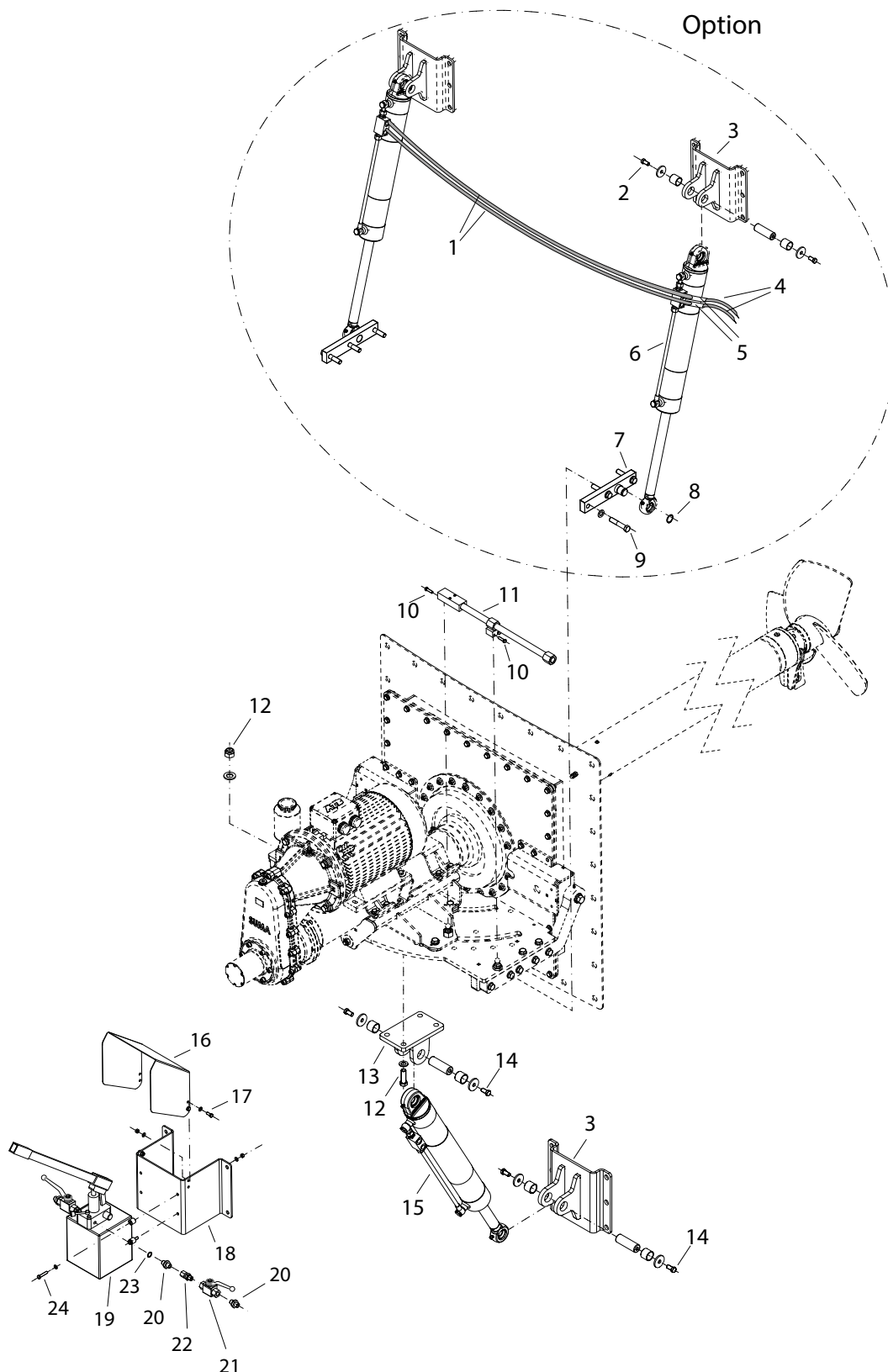


Abb. 7: Rührgigant FT mit Hydraulikzylinder
Giantmix FT with hydraulic cylinder

Rührigant FT - Ersatzteilliste Giantmix FT - Spare parts list



Pos. Item	Art.-Nr. Art. N°	Stk. Quant.	Bezeichnung	Description	Bemerkungen Notes
1	138801	2	Hydraulikschlauch 1,3 m kpl.	Hydraulic hose 1.3 m assy.	Inkl. Press-Stücke / Incl. press connection
2	100398	4	Sechskantschraube	Hexagon screw	ISO 4017 - M12x25 vz./galv.
	110265	4	Scheibe	Washer	Ø13x45x5 - vz./galv.
	127209	4	Hülse	Bushing	Ø35 - vz./galv.
	126858	2	Steckbolzen	Lock pin	Ø30x90 - vz./galv.
3	126889	2	Konsole Hydraulikzylinder	Console hydraulic cylinder	vz./galv.
4	100525	2	Hydraulikschlauch	Hydraulic hose	Standard: 2.5 m
	105381	2	Press-Stück gerade	Pressed connection straight	M14
	105384	2	Press-Stück 90°	Pressed connection 90°	M14
5	109407	2	T-Verschraubung	T-connection	
6	125992	2	Hydraulikzylinder	Hydraulic cylinder	
7	133392	2	Zylinderhalter oben	Upper cylinder support	vz./galv.
8	66130	2	Sicherungsring	Lock ring	DIN 471 - 30x1,5 St.
9	107244	6	Sechskantschraube	Hexagon screw	ISO 4014 - M16x85 vz./galv.
	100330	6	Scheibe	Washer	ISO 7089 - 16 vz./galv.
10	118229	4	Sechskantschraube	Hexagon screw	ISO 4017 - M8x30 vz./galv.
11	128156	1	Schwenkverstellung	Tilt adjustment	vz./galv.
12	100381	4	Sechskantschraube	Hexagon screw	ISO 4017 - M16x50 vz./galv.
	100330	8	Scheibe	Washer	ISO 7089 - 16 vz./galv.
	51700	4	Sicherungsmutter	Lock nut	ISO 10511 - M16 vz./galv.
13	133386	2	Anschraubhalter	Support	vz./galv.
14	100398	4	Sechskantschraube	Hexagon screw	ISO 4017 - M12x25 vz./galv.
	110265	4	Scheibe	Washer	Ø45 - vz./galv.
	127209	4	Hülse	Bushing	Ø35 - vz./galv.
	126858	2	Steckbolzen	Plug bolt	Ø30 - vz./galv.
15	125992	1	Hydraulikzylinder	Hydraulic cylinder	
16	130003	1	Dach Handpumpe	Roof hand pump	vz./galv.
17	100393	4	Sechskantschraube	Hexagon screw	ISO 4017 - M8x20 vz./galv.
	100326	8	Scheibe	Washer	ISO 7089 - 8 vz./galv.
	100408	4	Sechskantmutter	Hexagon nut	ISO 4032 - M8 vz./galv.
18	130007	1	Konsole Handpumpe	Console hand pump	vz./galv.
19	130011	1	Handpumpe 5 Ltr. kpl.	Hand pump 5 ltr. cpl.	Incl. Pos./Item 20-23
20	117212	4	Gerade Einschraubverschraubung	Straight screw-in connection	GE08LRX 1/4"
21	129432	2	Kugelhahn	Ball valve	DN6 G1/4 vz./galv.
22	140589	2	Gerader Einschraubstutzen	Straight screwed socket	
23	121617	2	Dichtring	Sealing ring	DIN 7603 - A13x18x1,5 Cu
24	118234	4	Sechskantschraube	Hexagon screw	ISO 4017 - M8x40 vz./galv.
	100326	8	Scheibe	Washer	ISO 7089 - 8 vz./galv.
	100408	4	Sechskantmutter	Hexagon nut	ISO 4032 - M8 vz./galv.
	134047	*	Hydrauliköl	Hydraulic oil	Agip Arnica HVLP 32

* abhängig von der Schlauchlänge und von der Zylinderanzahl

* depend on the tube length and the quantity of hydraulic cylinder

8. Schutzhaube für Elektromotor (Option)
Protective hood for electric motor (option)

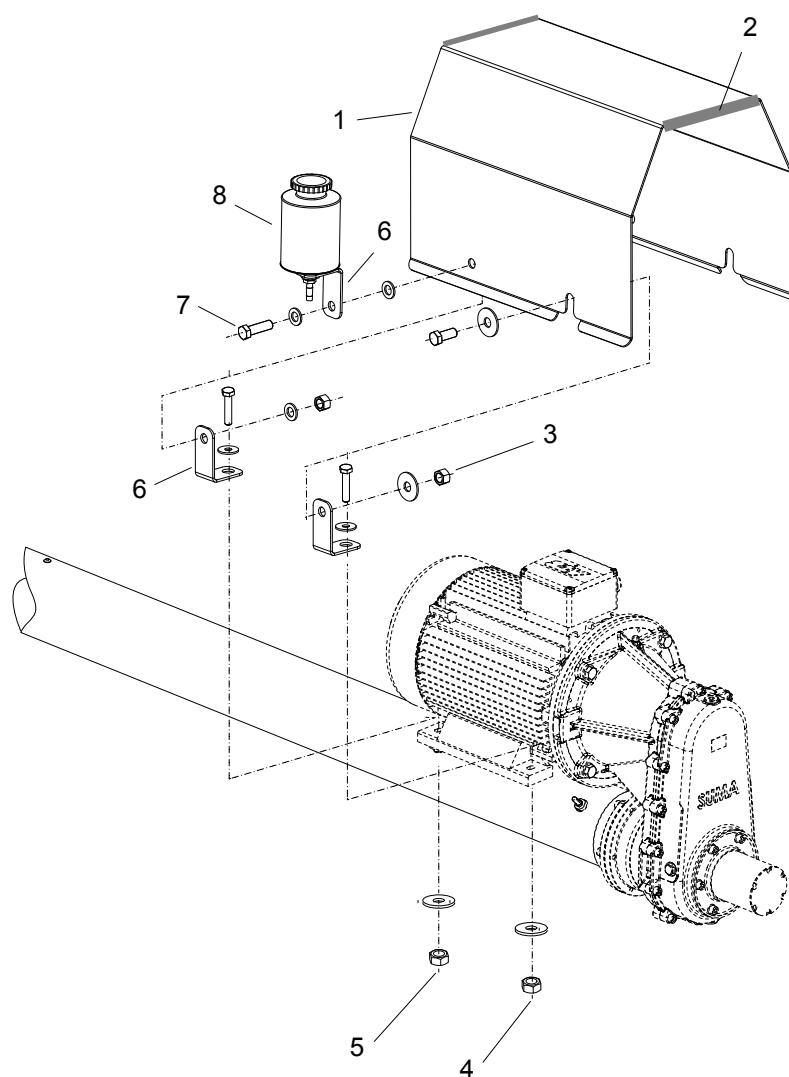


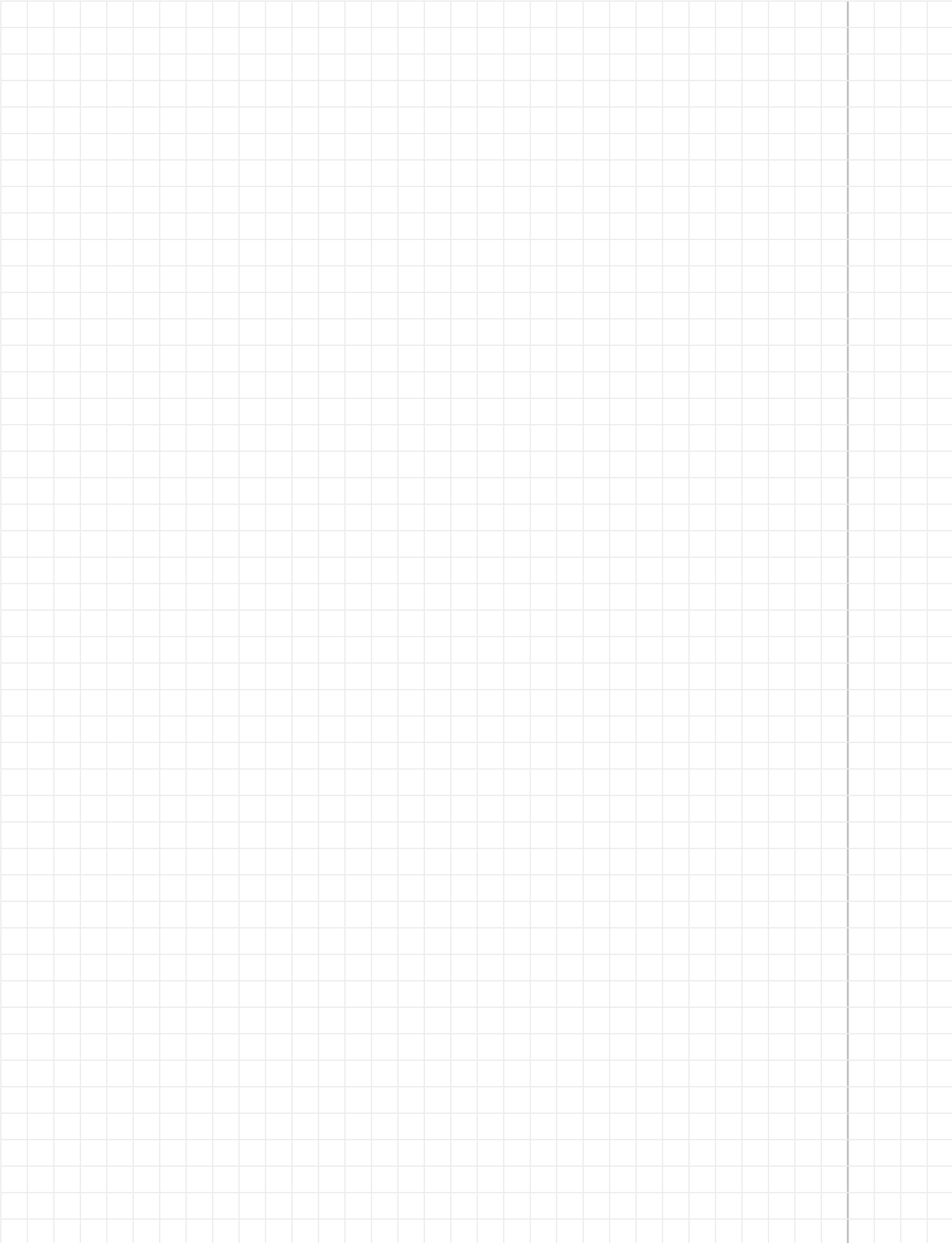
Abb. 8: Schutzhaube für Elektromotor (Option)
Protective hood for electric motor (option)

Pos. Item	Art.-Nr. Art. N°	Stk. Quant.	Bezeichnung	Description	Bemerkungen Notes
1	102873	1	Schutzhaube	Protective hood	FT4; V2A/ss304 (1.4301)
	100646		Schutzhaube	Protective hood	FT5; V2A/ss304 (1.4301)
2	128345	2	Kantenschutz	Rubber edge protection	FT4: L=220 mm FT5: L=320 mm
3	100406	3	Sechskantschraube	Hexagon screw	ISO 4017 - M16x35 A2
	143138	4	Scheibe	Washer	ISO 7093 - 16 A2
	104596	3	Sicherungsmutter	Lock nut	ISO 10511 - M16 A2

Rührigant FT - Ersatzteilliste Giantmix FT - Spare parts list



Pos. Item	Art.-Nr. Art. N°	Stk. Quant.	Bezeichnung	Description	Bemerkungen Notes
4	103383	2	Sechskantschraube	Hexagon screw	ISO 4017 - M12x50 vz/galv.
	108134	2	Scheibe	Washer	ISO 7093 - 12 A2
	100463	2	Scheibe	Washer	ISO 7093 - 12 vz./galv.
	100423	2	Sicherungsmutter	Lock nut	ISO 10511 - M12 vz./galv.
5	103377	2	Sechskantschraube	Hexagon screw	ISO 4014 - M12x55 vz/galv.
	108134	2	Scheibe	Washer	ISO 7093 - 12 A2
	100463	2	Scheibe	Washer	ISO 7093 - 12 vz./galv.
	100423	2	Sicherungsmutter	Lock nut	ISO 10511 - M12 vz./galv.
6	69222	5	Haltewinkel V2A	Holding bracket ss304	(1.4301)
7	113449	1	Sechskantschraube	Hexagon screw	ISO 4017 - M16x40 A2
	108137	5	Scheibe	Washer	ISO 7089 - 16 A2
	104596	1	Sicherungsmutter	Lock nut	ISO 10511 - M16 A2
8	143316	1	Ölausgleichsbehälter kpl.	Oil equalising tank assy.	für Schutzhaube / for protective hood

A large grid of small squares, typical of graph paper, covering most of the page. A vertical line is drawn near the right edge, and a horizontal line is drawn near the bottom edge, intersecting at the bottom right corner.

Datum



SUMA Rührtechnik GmbH

Martinszeller Str. 21
DE-87477 Sulzberg
Phone +49 83 76/92 131-0
Fax +49 83 76/92 131-19
E-Mail: info@suma.de
Internet: www.suma.de

Alle Rechte vorbehalten / All rights reserved
© 2018 Originalausgabe / Original edition